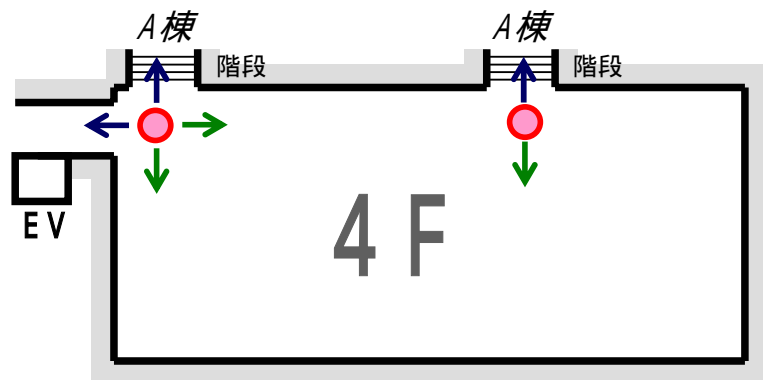
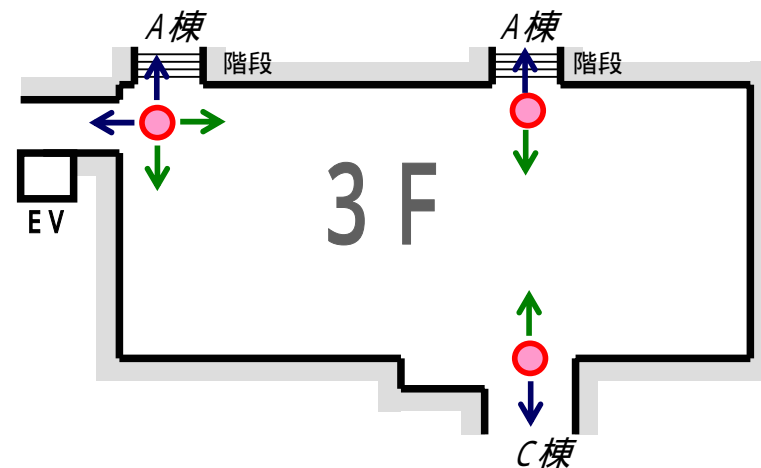
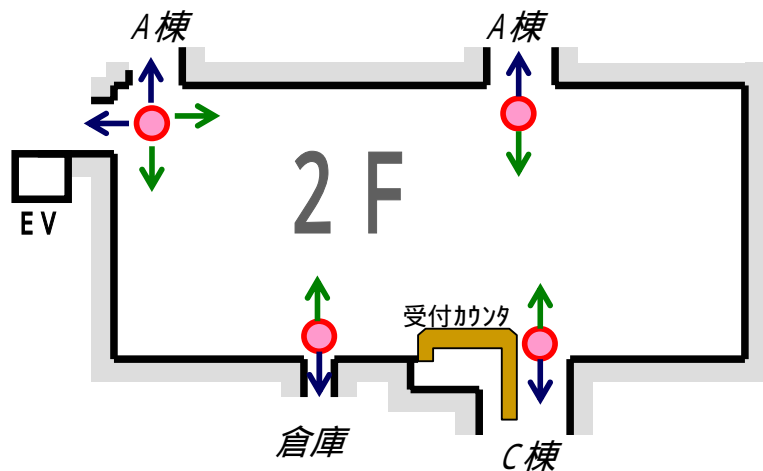


# 人流計測センサ「Customer-in」の 導入例紹介

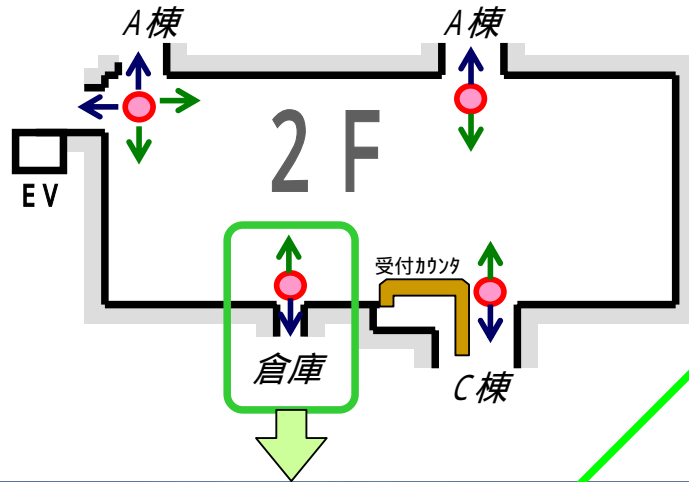


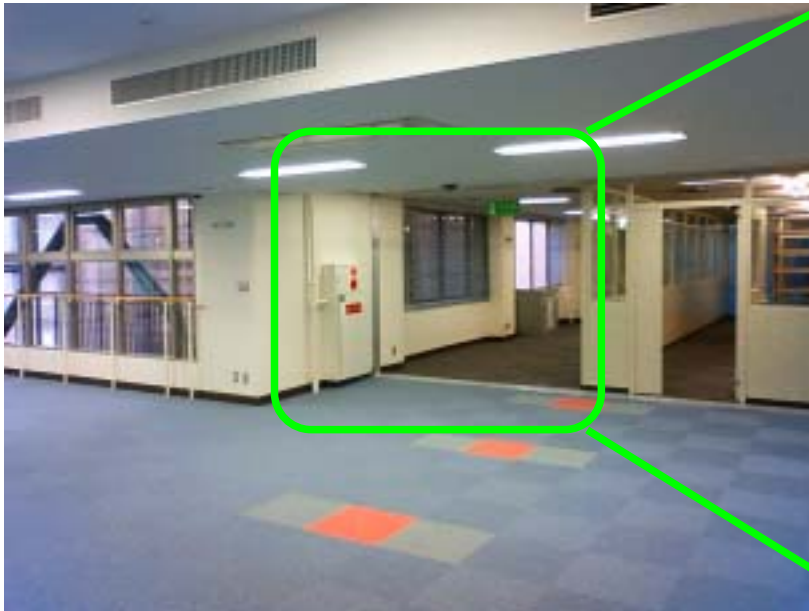
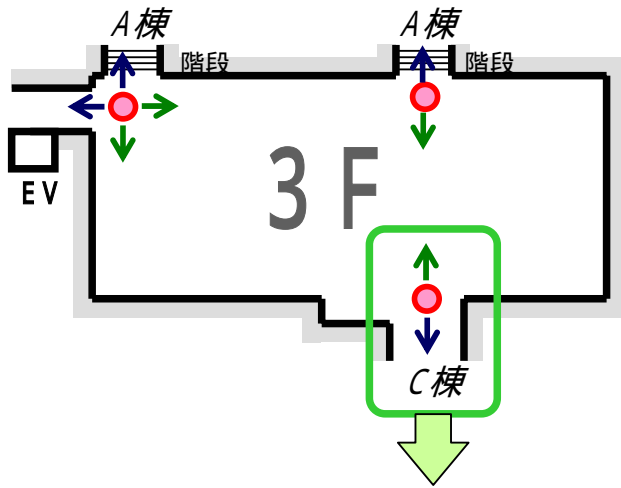
目的：  
館内の人流の把握。

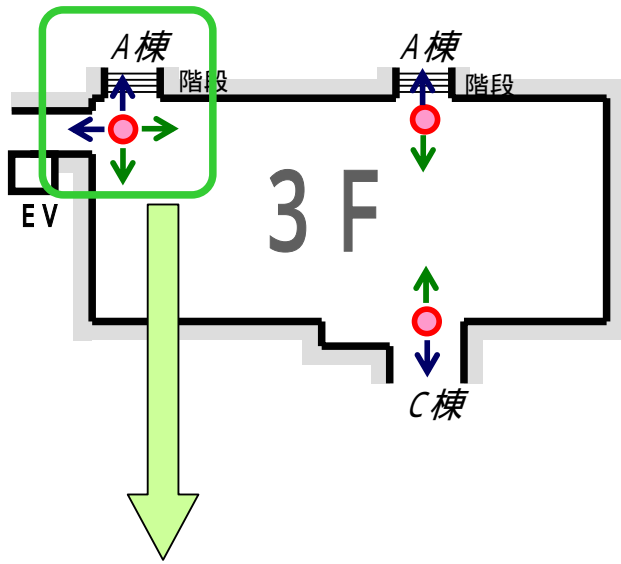
設置箇所  
B棟の2F, 3F, 4Fに Customer-inを設置。  
2F … 4カ所  
3F … 3カ所  
4F … 2カ所 (合計9カ所)

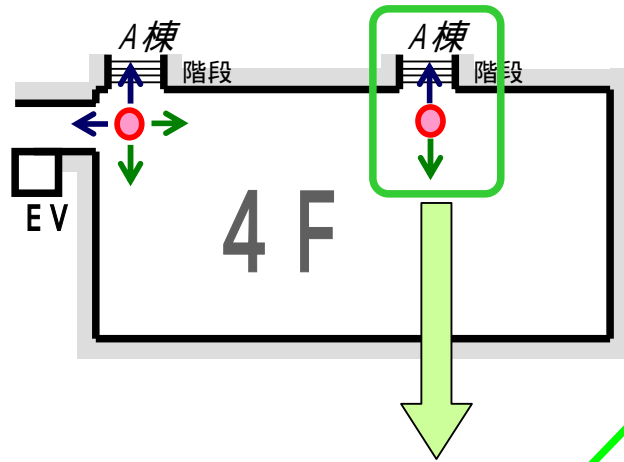
- Customer-in 設置位置
- センサが検知する移動方向 [ 入室側 ]
- センサが検知する移動方向 [ 退室側 ]











時間帯別カウント - Windows Internet Explorer

http://192.168.11.54/cgi/JourCnt.cgi

カウンタ名[カウンタ] (2008年11月14日9時54分21秒 時点)

2008年11月14日の出入状況

	WL	WS	WR	NL	NS	NR	EL	ES	ER	SL	SS	SR
合計	108	2706	4736	340	343	927	3157	3209	439	2874	212	906
9:00~	2	181	442	71	79	176	302	226	33	276	31	108
8:00~	5	268	471	29	27	87	334	376	46	290	21	75
7:00~	8	298	464	22	14	46	313	396	35	292	10	86
6:00~	11	306	457	21	25	48	306	330	50	274	12	78
5:00~	18	285	433	22	26	58	309	336	47	265	21	92
4:00~	14	298	446	13	24	37	308	325	44	265	14	88
3:00~	12	324	435	24	17	53	296	325	50	271	20	97
2:00~	23	304	449	18	24	69	307	323	43	275	14	96
1:00~	11	245	533	46	36	126	315	296	49	306	31	83
0:00~	3	177	606	74	71	227	357	276	42	321	38	101

入室

退室(上)

退室

退室(下)

時間帯別に、人が移動した方向別の人数を表示。

時間帯別に、人が移動した方向別の人数をグラフ表示

通過人数を見たい個所のセンサのIPアドレスを入力

時間帯別に、人が移動した方向別の人数を表示。

時間帯別に、人が移動した方向別の人数をグラフ表示

